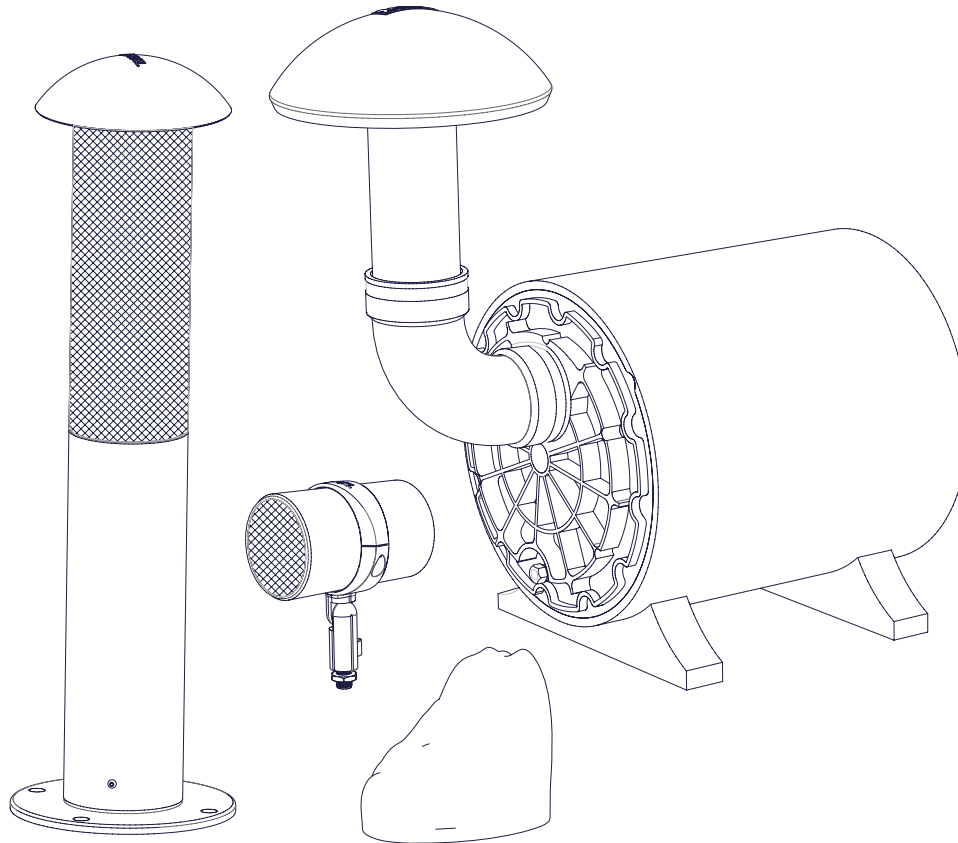



REVEL[®]

Extreme Climate 시리즈 조경 L41XC, L42XC 및 L12XC 사용자 설명서



중요한 안전 지침

1. 제조업체에서 지정한 부착물/액세서리만 사용하십시오.
2. 장치와 함께 판매되었거나 제조업체가 지정한 카트, 스탠드, 삼각대, 브래킷 또는 테이블만 사용하십시오. 카트를 사용할 경우 카트/장치 이동 시 넘어져 상해를 입지 않도록 주의하십시오. 
3. 자격을 갖춘 담당자에게 모든 정비를 맡기십시오. 전원 공급 코드나 플러그 손상, 액체 유출 또는 장치에 물체 낙하, 빗물이나 습기에 장치 노출, 비정상적인 장치 작동 또는 장치 정지 등으로 장치가 손상을 입으면 장치를 수리해야 합니다.



이 제품은 다른 생활폐기물과 함께 폐기해서는 안 됩니다. 사용자는 이러한 유해 폐기물을 재활용하도록 지정된 수거 지점으로 이동시켜 모든 전자 또는 전기 폐기물 장비를 폐기할 의무가 있습니다. 폐기 시 전자 및 전기 폐기물 장비를 분리 수거하고 적절하게 회수하면 천연자원을 보존할 수 있습니다. 또한 전자 및 전기 폐기물 장비를 올바르게 재활용하면 사람의 건강 및 환경 안전이 보장됩니다. 전자 및 전기 폐기물 처리, 회수 및 수거 지점에 대한 자세한 내용은 해당 시군구청, 생활폐기물 처리 서비스, 본 장비 구매처 또는 장비 제조업체에 문의하십시오.

WEEE 고지

2014년 2월 14일 유럽 법률로 발효된 전자전기폐기물처리지침(WEEE)에 따라 수명이 다 된 전기 장비의 처리에 중요한 변화가 생겼습니다.

이 지침의 목적은 무엇보다도 WEEE의 사전 예방이며 아울러 폐기를 줄이기 위해 그러한 폐기물의 재사용, 재활용 및 다른 형태의 회수를 촉진하는 것입니다. 제품 또는 해당 상자의 WEEE 로고는 전기 및 전자 장비의 수거를 나타내며 바퀴 달린 휴지통 전체에 X자 표시된 그림입니다.

RoHS 준수

이 제품은 전기·전자장비에 대한 및 유해 물질 제한 지침(RoHS)의 유럽연합 의회 및 2011년 6월 8일 위원회의 지침 2011/65/EU를 준수합니다.

목차

Revel 정보® XC Extreme Climate Series Landscape Speaker	2
주요 특징점	3
라운드스피커 포장 풀기.....	3
스피커 배치	4
시스템 디자인.....	4
장착 지침.....	5
L41XC 위성 스피커.....	6
L42XC 볼라드 스타일 위성 스피커	8
L12XC 서브우퍼	9
분산형 70V 라인 시스템을 사용한 작업	10
배선 지침.....	11
L41XC 위성 스피커.....	11
L42XC 볼라드 위성 스피커	14
L12XC 서브우퍼	17
스피커 도장	18
일상 관리 및 유지 관리	18
사양.....	19

REVEL 정보® XC EXTREME CLIMATE SERIES LANDSCAPE SPEAKER

Revel Extreme Climate landscape loudspeaker를 구매해 주셔서 감사합니다. 설치 전 이 설명서를 모두 읽어 제품에 대해 숙지하시기 바랍니다. XC landscape loudspeaker는 그 어떤 스피커와도 비교할 수 없는 Revel의 수상 경력에 빛나는 사운드를 정원의 풍경과 탁 트인 실외에서도 즐기도록 설계되었습니다. 음질을 저하하지 않고도 실외 환경에서 필요한 범용성, 내구성 및 고성능을 구현합니다. Revel XC landscape loudspeaker는 프리미엄 실외 오디오를 위한 궁극의 스피커 솔루션을 제공합니다.

주요 특징점

REVEL L41XC LANDSCAPE SATELLITE SPEAKER

- 내구성이 뛰어난 MCC(Micro Ceramic Composite) 알루미늄 다이어프램 우퍼와 트위터가 장착된 컴팩트한 양방향 라우드스피커
- Extreme Climate를 만든 품질로 엄격한 IP67 내후성 기준 충족
- 선택 가능한 전원 탭(7.5, 15, 30, 60W)이 있는 70V 변압기를 내장하여 4Ω 또는 70V에서 작동
- 슬라이딩 마운팅 칼라가 있는 알루미늄 하우징이 설치 유연성과 위치 안정성 제공
- 12인치/300mm 지면 스파이크 포함
- 옵션 장착 브래킷으로 벽이나 나무에 장착하거나 펜던트 또는 "스포트라이트" 스타일의 스피커로 장착 가능

REVEL L42XC 조경 볼라드 스피커

- 저전압 조명이 내장된 볼라드 스타일의 양방향 라우드스피커
- 내구성이 뛰어난 MCC(Micro Ceramic Composite) 알루미늄 다이어프램 우퍼와 트위터
- Extreme Climate를 만든 품질로 엄격한 IP67 내후성 기준 충족
- 선택 가능한 전원 탭(7.5, 15, 30, 60W)이 있는 변압기를 내장하여 4Ω 또는 70V 시스템에서 작동
- 내장형 저전압 조명으로 3000K 색온도 LED 및 별도 작동하는 보도 조명이나 일반 보조 광으로 사용 가능(타사의 저전압 변압기 필요)
- 맞춤형 내장 및 독립 작동을 위한 피그테일 스피커 및 조명 리드
- 360도 그릴이 장착된 알루미늄 하우징
- 그릴 아래 중간 지점까지 매립 가능
- 옵션 브래킷을 사용해 표면 장착 가능

REVEL L12XC 조경 매립형 서브우퍼

- 실외 매립용 밴드패스 서브우퍼 시스템
- 슈퍼 스틸스 디자인 - 베이스 벤트 캐노피만 보입니다
- 12인치/305mm 내구성이 뛰어난 알루미늄 콘 우퍼
- Extreme Climate를 만든 품질의 지하 인클로저는 엄격한 IP67 내후성 기준을 충족하며 포트 캐노피는 IP43을 유지
- 선택 가능한 전원 탭(31.25, 62.5, 125, 250W)이 있는 외부 암석 스타일 70V 변압기를 내장하여 6Ω 또는 70V 시스템에서 작동
- 알루미늄 캐노피와 폴리머 포트 튜브 "스택"이 있는 복합 하우징

라우드스피커 포장 풀기

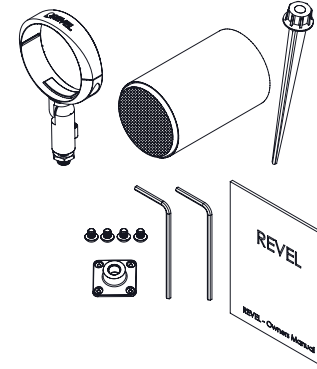
주의를 기울여 라우드스피커 포장을 풉니다. 배송 중 손상이 의심되는 경우 대리점 및/또는 배송업체에 즉시 보고합니다. 향후 사용을 위해 배송용 카톤 포장과 포장재를 보관합니다.

박스 구성품

Revel XC 시리즈 스피커 박스에는 제품별로 다음 품목이 포함되어 있어야 합니다.

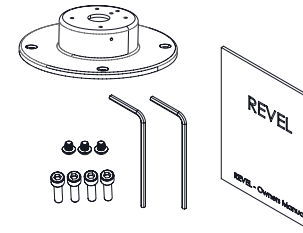
L41XC:

- L41XC 조경 위성 스피커 1개
- 지면 말뚝 1개
- 장착 브래킷 1개
- 범용 클램프 1개
- M4 알루미늄 기계 나사 4개
- 육각 키 2개
- 사용자 설명서 1부



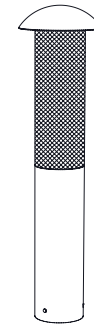
L42MXC:

- 장착 브래킷 1개
- M5 x 16mm 알루미늄 캡 머리 기계 나사 4개
- M5 x 12mm 알루미늄 둥근 머리 기계 나사 3개
- 육각 키 2개



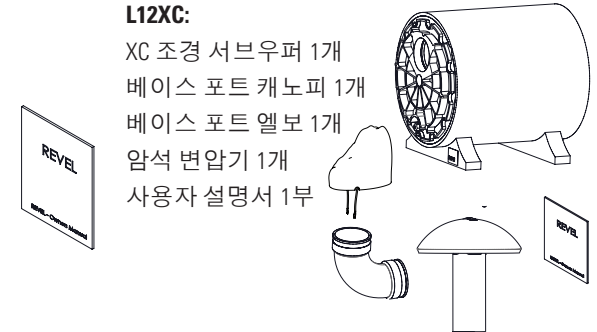
L42XC:

- 볼라드 스타일 스피커 1개
- 사용자 설명서 1부



L12XC:

- XC 조경 서브우퍼 1개
- 베이스 포트 캐노피 1개
- 베이스 포트 엘보 1개
- 암석 변압기 1개
- 사용자 설명서 1부



스피커 배치

Revel XC 조경 라우드스피커는 최적의 오디오 성능과 내구성을 가지도록 설계되었으나 배치는 음질에 큰 영향을 미칠 수 있습니다. 위성 라우드스피커는 청취 구역을 향해 설치하십시오. 장착 시스템을 안전하고 올바르게 설치하고 라우드스피커를 위험한 위치에 설치하지 마십시오. 실외 라우드스피커를 올바르게 계획, 배치, 설치할 경우 수년에 걸쳐 뛰어난 음향을 즐기실 수 있습니다.

시스템 디자인

Revel XC 시리즈 조경 및 실외 모니터 스피커는 모두 동일한 음조 중립성 및 정확도 표준에 따라 설계되었으며 시스템에서 혼합할 수 있습니다. 예를 들어 L42XC 볼라드 스피커는 내장된 LED 조명을 활용해 보도를 따라 배치하거나 파티오 위/근처에 배치하기에 이상적입니다. L41XC 스피커는 정원에 그리고 관목 사이에 배치하기에 적합하며 M55XC 및 M80XC 모니터 스타일 모델은 처마 밑, 난간 및 담장 표면에 장착할 수 있습니다.

실외 오디오 시스템을 계획할 때는 다음 세 가지 중요 요소를 염두에 두십시오.

1. L41 XC 및 L42XC 모델은 항상 한 개 이상의 L12XC 서브우퍼와 함께 사용해야 하는 "위성" 스타일 스피커입니다. 조경 프로젝트의 간격 및 범위에 따라 최적의 성능을 위해 L41XC 위성 스피커 세 개마다 L12XC 서브우퍼 한 개를 사용하십시오. 마찬가지로 L42XC 볼라드 스피커 두 개마다 L12XC 서브우퍼 한 개를 사용하십시오. 구역을 커버할 수 있도록 L41XC 및 L42XC 메인 스피커로 오디오 시스템을 설계한 다음 필요에 따라 L12XC 서브우퍼를 적절하게 추가하십시오.
2. 위성 스피커의 확산각은 구역을 충분히 커버하기 위해 필요한 스피커 수에 영향을 미칩니다. L41XC의 확산각은 70도, L42XC의 확산각은 120도입니다. 스피커가 청취 구역에 가까울수록 커버하는 구역이 줄어듭니다. 그림 1과 같이 커버리지 각도를 염두에 두고 시스템을 계획하는 것이 좋습니다.
3. 스피커에서 청취자까지의 거리가 두 배가 되면 음압 레벨이 6dB까지 떨어집니다. 스피커에서 1m 떨어진 청취자가 76dB의 소리를 듣는다면 같은 스피커로부터 2m 떨어지면 70dB, 4m 떨어지면 64dB의 소리를 듣게 됩니다. 이 경험 법칙은 모든 구역에서 훌륭한 소리를 얻기 위해 필요한 스피커 배치와 수를 계획하는 데 도움이 됩니다.

장착 지침

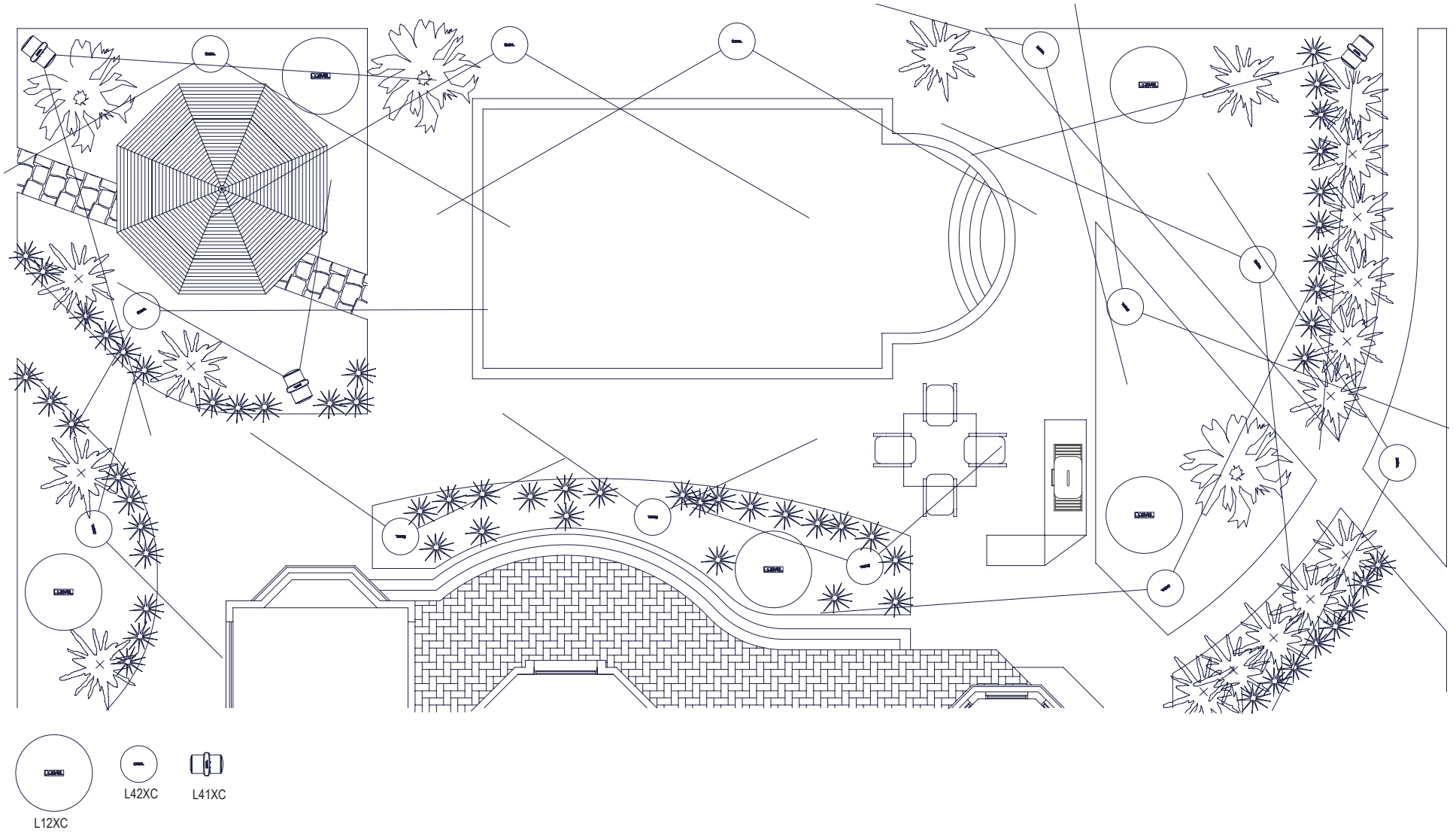


그림 1

L41XC 위성 스피커

LC41XC는 포함된 장착 브래킷으로 평면에 장착하거나 포함된 지면 말뚝으로 지면에 장착할 수 있습니다.

표면 장착

1. 네 개의 나무 나사(미포함)로 장착 브래킷을 나무 표면에 부착합니다. 나무가 아닌 재료에 장착할 경우 해당 재료에 적합한 나사와 앵커(미포함)를 사용합니다(그림 2 참조).

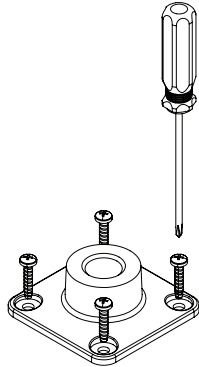


그림 2

2. 클램프/스피커 어셈블리의 나삿나가 있는 샤프트를 장착 브래킷에 고정합니다. 원하는 방향으로 향하면 렌치(미포함)로 잠금 너트를 조여 해당 위치로 고정합니다(그림 3 참조).

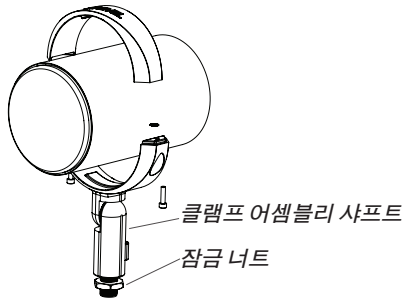


그림 3

3. 무게 중심의 균형을 잡기 위해 필요하면 스피커가 클램프 내에서 앞뒤로 움직일 수 있도록 제공된 육각 키로 클램프 나사를 풀습니다. 최상의 균형과 안정성을 가지도록 스피커 본체를 배치합니다.

4. 제공된 육각 키를 사용해 클램프 어셈블리를 완전히 조입니다. **너무 세게 조이지 마십시오.**
5. 십자 스크루드라이버(미포함)로 상승 잠금 나사를 풀어(그림 4 참조) 스피커를 원하는 상하각으로 향하게 하고 고정 나사를 손으로 조입니다. **너무 세게 조이지 마십시오.**

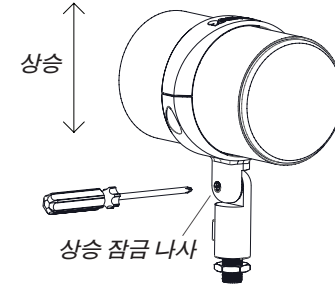


그림 4

6. 그림 5와 같이 피그테일 연결 와이어를 클램프 어셈블리 샤프트의 와이어 가이드를 통해 끼웁니다.

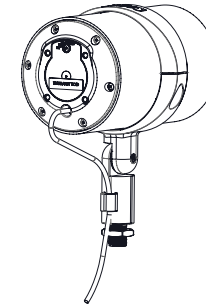
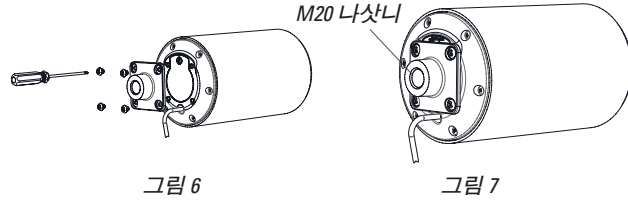


그림 5

다른 표면 장착

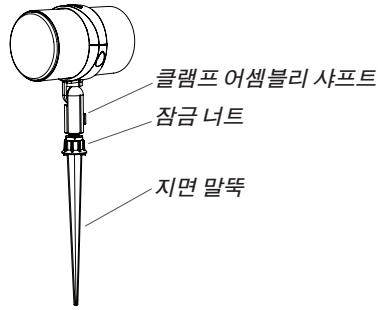
L41XC는 타사의(미포함) 벽 장착 브래킷이나 17.25mm M20 나삿니가 있는 나선형 파이프에 장착할 수도 있습니다. 그림 6과 7에 표시된 것처럼 제공된 4개의 기계 나사로 Revel 장착 브래킷을 스피커 후면에 직접 부착하십시오.



스피커와 Revel 브래킷은 이제 17.25mm M20 나삿니가 있는 모든 타사 브래킷에 끼울 수 있습니다. 타사 브래킷은 L41XC 스피커(4.5kg(9.9lb))를 지탱할 수 있는 정격을 획득해야 합니다. 타사 브래킷을 재료에 적합한 철물로 장착 표면에 단단히 부착하고 타사 브래킷 제조업체의 지침을 꼼꼼히 따르십시오.

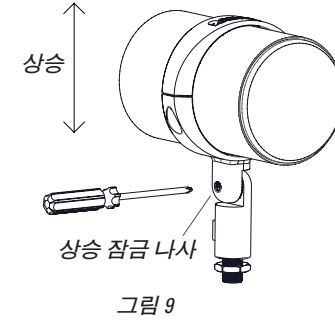
지면 말뚝 장착

1. 지면 말뚝을 끝까지 밀어 넣습니다.
2. 그림 8과 같이 클램프 어셈블리의 나삿니가 있는 샤프트를 지면 말뚝에 조이고 렌치(미포함)로 잠금 너트를 조여 해당 위치로 고정합니다.

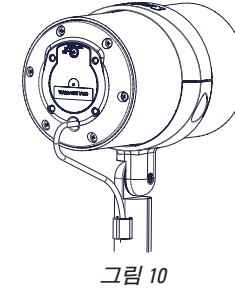


3. 무게 중심의 균형을 잡기 위해 필요하면 스피커가 클램프 내에서 앞뒤로 움직일 수 있도록 제공된 육각 키로 클램프 나사를 풀습니다. 최상의 균형과 안정성을 가지도록 스피커 본체를 배치합니다.

4. 제공된 육각 키를 사용해 클램프 어셈블리를 완전히 조입니다. **너무 세게 조이지 마십시오.**
5. 십자 스크루드라이버(미포함)로 상승 고정 나사를 풀어(그림 9 참조) 스피커를 원하는 상하각으로 향하게 하고 고정 나사를 손으로 조입니다. **너무 세게 조이지 마십시오.**



6. 그림 10과 같이 피그테일 연결 와이어를 클램프 어셈블리 샤프트의 와이어 가이드를 통해 끼웁니다.



피그테일 오디오 신호 및 조명 와이어를 배선하고 연결합니다(11페이지의 배선 지침 참조).

L42XC 블라드 스타일 위성 스피커

표면 장착

L42XC는 옵션 L42MXC 장착 브래킷 베이스(별도 판매)를 사용하여 수평면에 장착할 수 있습니다.

1. 돔이 굽히지 않도록 판지 또는 폼 포장재에 돔을 올려놓고 L42XC를 뒤집습니다.
2. 그림 11과 같이 피그테일 4-컨덕터 와이어를 장착 브래킷의 중앙 구멍으로 통과시킵니다.

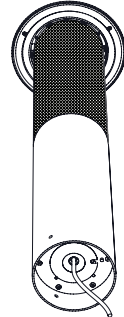


그림 11

3. 제공된 M5 x 16mm 캡 머리 기계 나사 네 개로 장착 브래킷 베이스를 스피커 바닥에 부착합니다.
4. 그림 12와 같이 M5 x 12mm 동근 머리 기계 나사를 인클로저 측면에 삽입합니다.

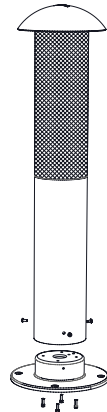


그림 12

5. 피그테일 오디오 신호 및 조명 와이어를 배선하고 연결합니다(11페이지의 배선 지침 참조).
6. L42MXC 장착 브래킷 베이스를 표면 재료에 적합한 철물로 평평한 수평면에 고정합니다. 스피커 면의 그릴 쪽이 원하는 방향으로 향하도록 장착 브래킷 베이스의 방향을 조정합니다.

부분 매립

1. 깊이 약 50cm(20인치), 직경 약 18cm(7인치)의 구멍을 팝니다.
2. 구멍 바닥에 50mm(2인치)의 작은 자갈을 깔습니다.
3. L42XC 스피커를 구멍 안에 넣습니다. 필요하면 자갈 높이를 조정해 지면 위 스피커가 원하는 높이가 되도록 합니다. 그림 13과 같이 조명 후드 바닥은 지면 위 약 39~42cm(15.5~16.5인치)가 되어야 합니다.

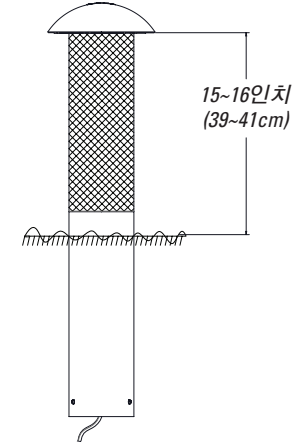


그림 13

4. 피그테일 오디오 신호 및 조명 와이어를 배선하고 연결합니다(11페이지의 배선 지침 참조).
5. 기포 수준기로 스피커가 완벽한 수직인지 확인합니다. 스피커 주변의 구멍을 흙으로 메우고 단단히 다집니다.

L12XC 서브우퍼

1. 그림 14와 같이 굽은 관과 후드가 달린 포트를 서브우퍼 인클로저에 부착합니다.

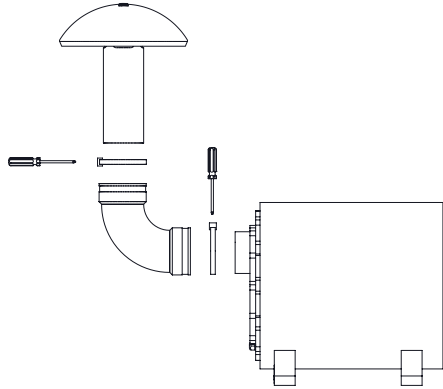


그림 14

2. 일자 스크루드라이버로 호스 클램프를 조여 굽은 관, 포트 및 인클로저를 고정합니다. 굽은 관과 포트를 완벽하게 수직으로 유지하십시오. 클램프를 조이는 동안 도와주는 사람이 이 부품을 적절한 위치로 잡아주면 유용합니다.
3. 깊이 61cm(24인치), 너비 56cm(22인치) 및 길이 100cm(39인치) 이상의 구멍을 팝니다.
4. 구멍 바닥에 50mm(2인치)의 작은 자갈을 깔니다.
5. L12XC 스피커를 구멍 안에 넣습니다. 필요하면 자갈 높이를 조정해 지면 위 포트 후드가 원하는 높이가 되도록 합니다. 그림 15와 같이 포트는 지면에서 후드 바닥까지 약 19cm(7.5인치) 돌출되어야 합니다.

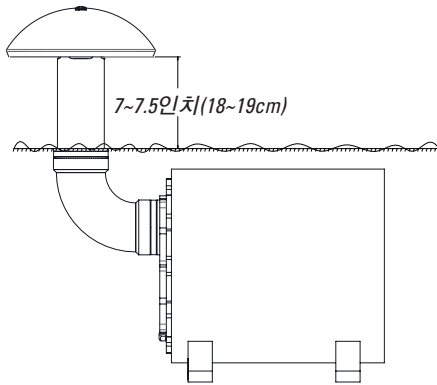


그림 15

6. 기포 수준기로 인클로저가 평평하고 포트 튜브는 수직인지 확인합니다.
7. 피그테일 신호 와이어를 앰프 또는 변압기 암석에 배선하고 연결합니다(11페이지의 배선 지침 참조).
8. 스피커 주변의 구멍을 흙으로 메우고 단단히 다집니다.

분산형 70V 라인 시스템을 사용한 작업

이 설명서에서 다루는 모든 Revel XC 스피커 모델은 기존 HiFi 앰프로 구동되는 낮은 임피던스 부하 또는 Crown CDi 2|300 또는 Crown CDi 2|600 Drivecore 앰프와 같이 호환 가능한 70V 가용 라인 전압 앰프로 구동되는 70V 부하로 사용할 수 있습니다.

경고 - Revel XC 시리즈 스피커를 100V 앰프 출력에 연결하지 마십시오. 스피커가 손상될 수 있습니다. Crown CDi 모델과 같은 일부 앰프는 70V 또는 100V 출력을 선택할 수 있습니다. 더 낮은 전압 출력을 선택하려면 항상 70V 옵션을 선택하십시오.

70V 분산 라인 시스템은 단일 앰프 채널에서 여러 스피커를 작동시킬 수 있는 장점이 있으므로 시스템 배선이 더 쉬워집니다. 모든 스피커 탭의 합이 앰프의 정격 전원 이상으로 높지 않다면 앰프 채널 하나에 원하는 만큼 XC 스피커를 연결할 수 있습니다. 가장 좋은 방법은 총 스피커 부하를 앰프 정격 전원의 90%로 제한하는 것입니다.

70V 시스템은 청취자 근접도와 주변 잡음 레벨에 따라 각 스피커의 상대 볼륨을 다른 레벨로 설정할 수도 있습니다. 예를 들어 수영장 근처 스피커는 대화를 나누는 구석 근처의 스피커보다 더 크게 재생되도록 설정하고 싶을 수 있습니다. 스피커의 나사를 돌려서 쉽게 각 스피커의 상대 볼륨 레벨을 변경할 수 있습니다.

70V 시스템을 구성하는 가장 좋은 방법은 앰프의 한 채널에 시스템 프리앰프 또는 프로세서의 모노포닉 신호를 공급하고 해당 채널의 모든 위성 스피커 전원을 끄도록 구성하는 것입니다. 스테레오는 대개 실내 청취와 같이 정의된 청취 구역이 거의 없는 실외에는 도움이 되지 않습니다. 프리앰프 또는 프로세서의 서브우퍼 출력을 앰프의 다른 채널로 공급하고 해당 라인에서 서프 우퍼를 작동하십시오.

일반적인 시스템은 그림 16처럼 파티오 근처의 정원 구역에 L41XC 스피커를 배치하고 보도를 따라 L42XC 스피커를 배치해 구성할 수 있습니다.

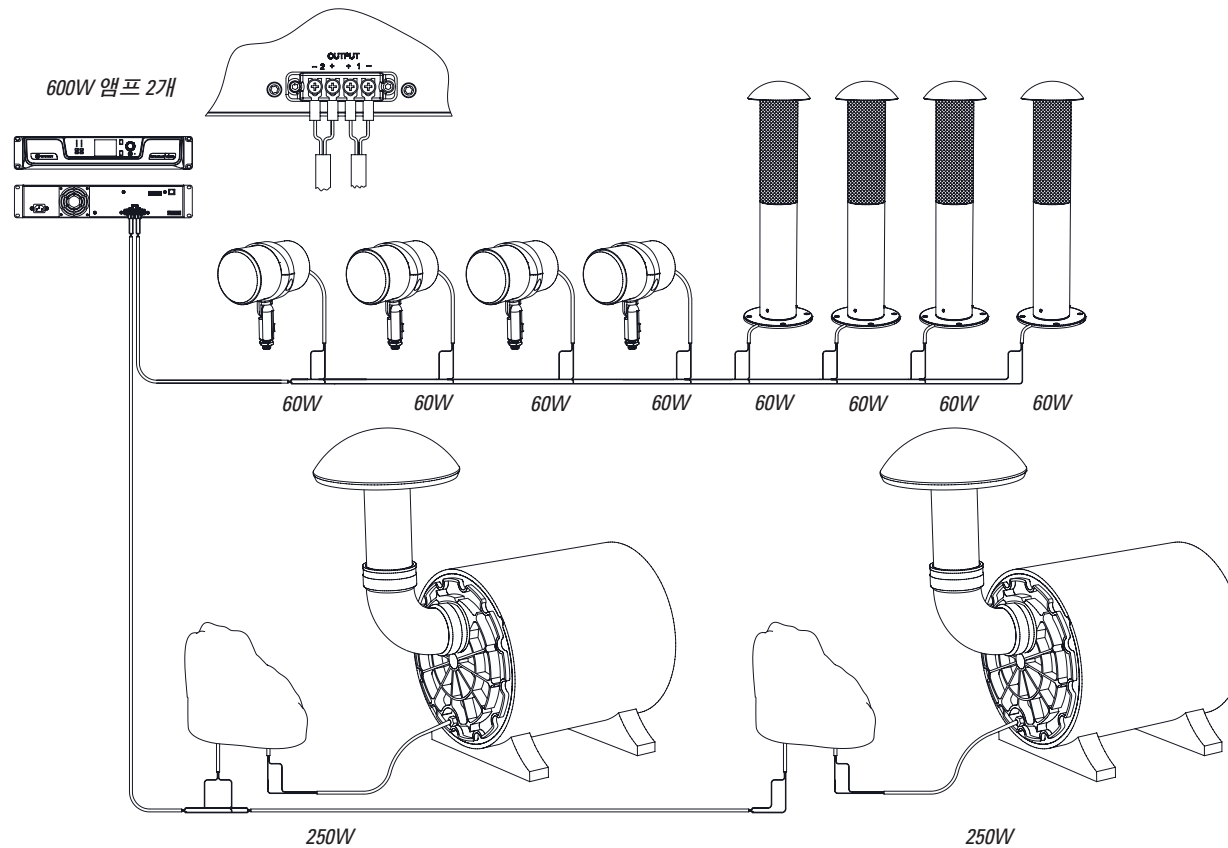


그림 16

배선 지침

올바른 극성의 중요성("동상/이상")

모든 스피커를 올바른 극성으로 앰프에 연결하십시오. 앰프의 (+) 스피커 출력 단자는 라우드스피커의 (+) 입력 피그테일 와이어로 배선하고 앰프의 (-) 스피커 출력 단자는 스피커의 (-) 피그테일 와이어로 배선하십시오(그림 17 참조). 두 라우드스피커가 서로 반대 극성으로 배선된 경우("이상") 스피커가 "열심히 작동하고" 있지만 라우드스피커의 저주파수가 서로를 무효화합니다. 이때 이퀄라이저로 빈약한 저음을 보정하려고 하면 라우드스피커가 손상될 수 있으며 **이퀄라이제이션 역시 극성 오류를 수정할 수 없습니다.** 항상 모든 스피커가 올바른 극성으로 연결되도록 하십시오.

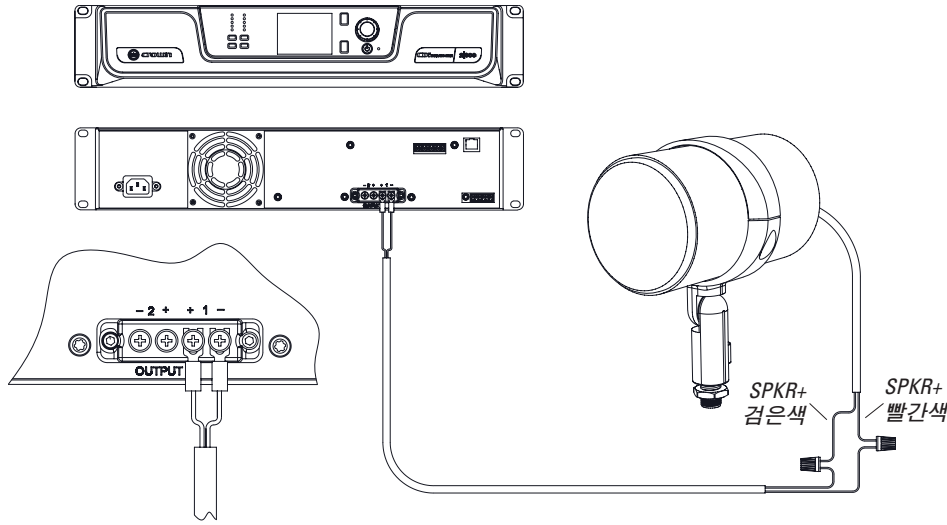


그림 17

스피커 케이블 게이지 선택

최상의 성능을 위해 적절한 게이지의 스피커 케이블을 사용하십시오. 앰프와 스피커 사이의 거리가 멀어질수록 케이블이 더 두꺼워져야 합니다. 게이지 정격(AWG) 수가 낮을수록 케이블이 두껍습니다. 참고 자료가 필요하면 http://www.crownaudio.com/en/tools/calculators#line_loss를 방문하십시오.

L41XC 위성 스피커

Low Impedance(Bypass) 모드

1. 신호 와이어를 앰프에서 스피커로 배선합니다. "직접 매립" 정격 케이블을 사용하거나 전선관을 통해 전선을 배선합니다.
2. 빨간색 (+) 스피커 입력 피그테일 와이어를 앰프 출력의 (+) 와이어에 연결하고 검은색 (-) 스피커 입력 피그테일 와이어를 앰프의 (-) 와이어에 연결합니다(그림 18 참조). 크리프 커넥터나 와이어 너트를 사용해 확실하게 연결합니다. 신뢰성을 높이려면 지하 IP65 방수 전기 접속 배선함 속에 연결부를 넣으십시오.

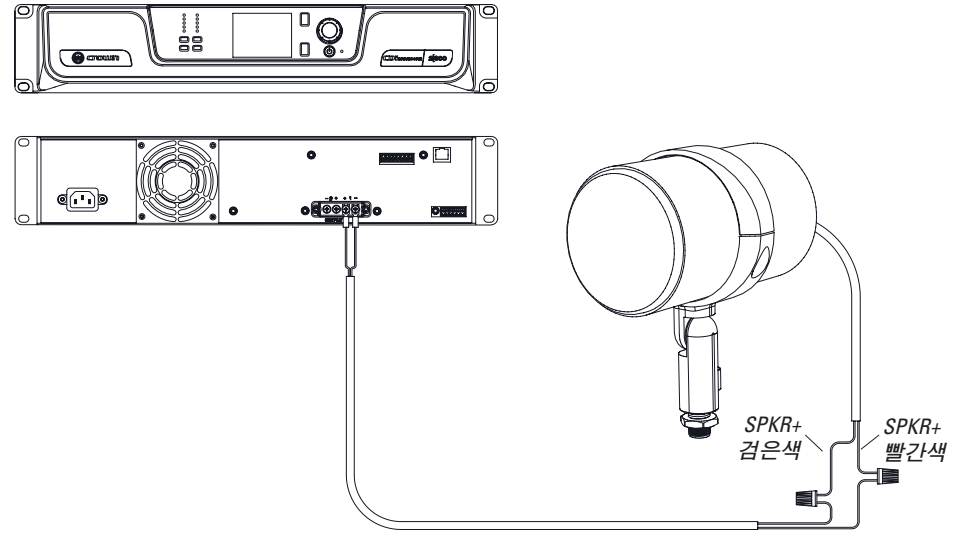


그림 18

3. L41XC 스피커는 60W로 설정된 변압기와 함께 제공되며 **BYPASS**로 재설정해야 합니다. 그림 19와 같이 십자 헤드 스크루드라이버로 보호용 필립스 나사를 제거합니다.

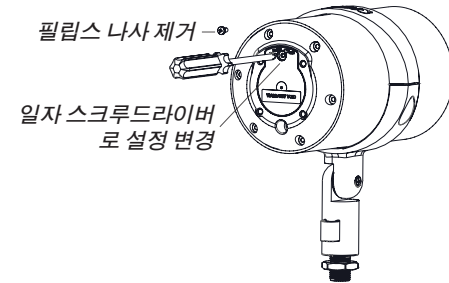


그림 19

4. 그림 20과 같이 일자 스크루드라이버로 변압기 탭을 BYPASS로 바꿉니다.

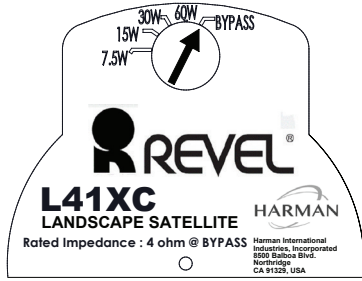


그림 20

5. 설정을 함부로 변경할 가능성을 최소화하기 위해 보호용 필립스 나사를 교체합니다.

L41XC는 각각 4Ω입니다. 앰프 채널당 두 개의 스피커를 작동하려면 2Ω 부하를 안전하게 구동할 수 있는 앰프를 사용해야 합니다. 가정용 HiFi 앰프와 리시버는 대개 그렇지 못합니다. **확실하지 않다면 Low Impedance(Bypass) 모드 사용 시 앰프 채널당 스피커 하나 이상을 연결하지 마십시오.** 채널당 하나 이상의 L41XC 스피커를 사용하기 전에 항상 앰프의 사양을 확인하십시오. 2Ω 작동에 대해 정격이 지정된 Crown CDi 2i300 또는 CDi 2i600 Drivecore 앰프를 사용하는 것이 좋습니다. **Low Impedance 모드를 사용할 때는 세 개 이상의 4Ω 스피커를 절대로 앰프와 병렬로 연결하지 마십시오.**

70V 분산 모드:

1. 신호 와이어를 앰프에서 스피커로 배선합니다. "직접 매립" 정격 케이블을 사용하거나 전선관을 통해 전선을 배선합니다.
2. 빨간색 (+) 스피커 입력 피그테일 와이어를 앰프 스피커 출력의 (+) 와이어에 연결하고 검은색 (-) 스피커 입력 피그테일 와이어를 앰프의 (-) 와이어에 연결합니다(그림 21 참조). 크림프 커넥터나 와이어 너트를 사용해 연결합니다. 신뢰성을 높이려면 지하 IP65 방수 전기 접속 배선함 속에 연결부를 넣으십시오.

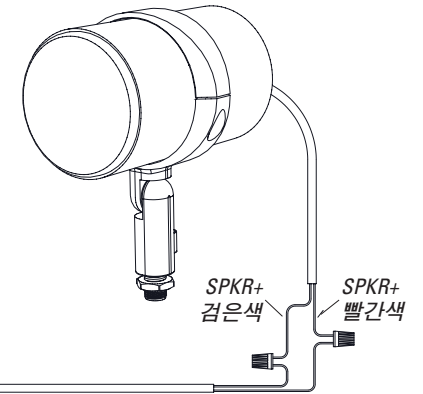
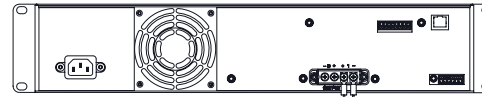
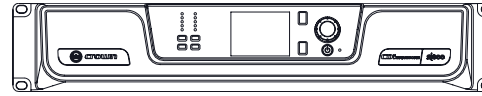


그림 21

3. L41XC 스피커는 60W로 설정된 변압기와 함께 제공됩니다. 더 낮은 전원 설정을 사용하려면 그림 22와 같이 십자 헤드 스크루드라이버로 보호용 필립스 나사를 제거합니다.

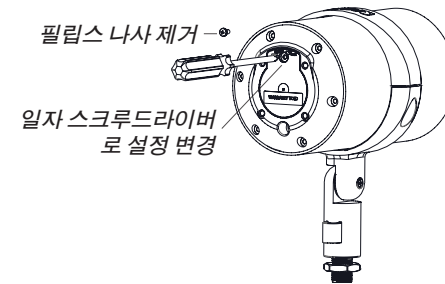


그림 22

4. 그림 23과 같이 일자 스크루드라이버로 변압기 탭을 원하는 전원 설정으로 바꿉니다.

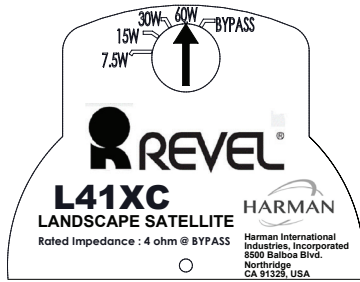


그림 23

5. 설정을 함부로 변경할 가능성을 최소화하기 위해 보호용 필립스 나사를 교체합니다.

모든 스피커 탭이 앰프의 전원 정격 이상으로 추가되지 않는다면 한 개의 앰프 채널에 XC 스피커를 원하는 개수만큼 연결할 수 있습니다. 예를 들어 L42XC 스피커가 각각 60W로 설정된 경우 300W 앰프 채널에서 작동할 수 있는 스피커 수는 최대 다섯 개입니다. **가장 좋은 방법은 총 스피커 부하를 앰프 정격 전원의 90%로 제한하는 것입니다.**

L42XC 블라드 위성 스피커

내장 조명 연결

각 L42XC에는 밝기 조절이 가능한 저전압 LED 드라이버와 LED 링 조명 어셈블리가 장착되어 보도 근처와 기타 구역에 조명을 제공합니다. 피그테일의 녹색과 흰색 와이어는 조명 시스템의 12~15V AC 또는 DC 배선에 연결해야 합니다(그림 24 참조). LED 드라이버는 적절한 조광기가 있거나 없는 MLV(Magnetic Low Voltage) 또는 ELV(Electronic Low Voltage) AC 변압기를 수용합니다. 각 L42XC LED 시스템은 가장 어두울 때 약 1W, 가장 밝을 때 3.5W를 소비합니다. 깜박거림을 피하려면 변압기는 물론 조광기에 요구되는 최소 전력 부하를 충족시켜야 합니다. 저전압 조명 시스템 배선 및 제어에 관한 자세한 내용은 조명 시스템 제조업체에 문의하십시오.

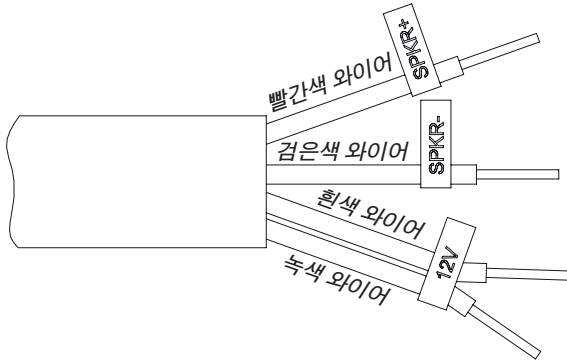


그림 24

Low Impedance(Bypass) 모드

1. 신호 와이어를 앰프에서 스피커로 배선합니다. "직접 매립" 정격 케이블을 사용하거나 전선관을 통해 전선을 배선합니다.
2. 빨간색 (+) 스피커 입력 피그테일 와이어를 앰프 출력의 (+) 와이어에 연결하고 검은색 (-) 스피커 입력 피그테일 와이어를 앰프의 (-) 와이어에 연결합니다(그림 25 참조). 크림프 커넥터나 와이어 너트를 사용해 연결합니다. 신뢰성을 높이려면 지하 IP65 방수 전기 접속 배선함 속에 연결부를 넣으십시오.

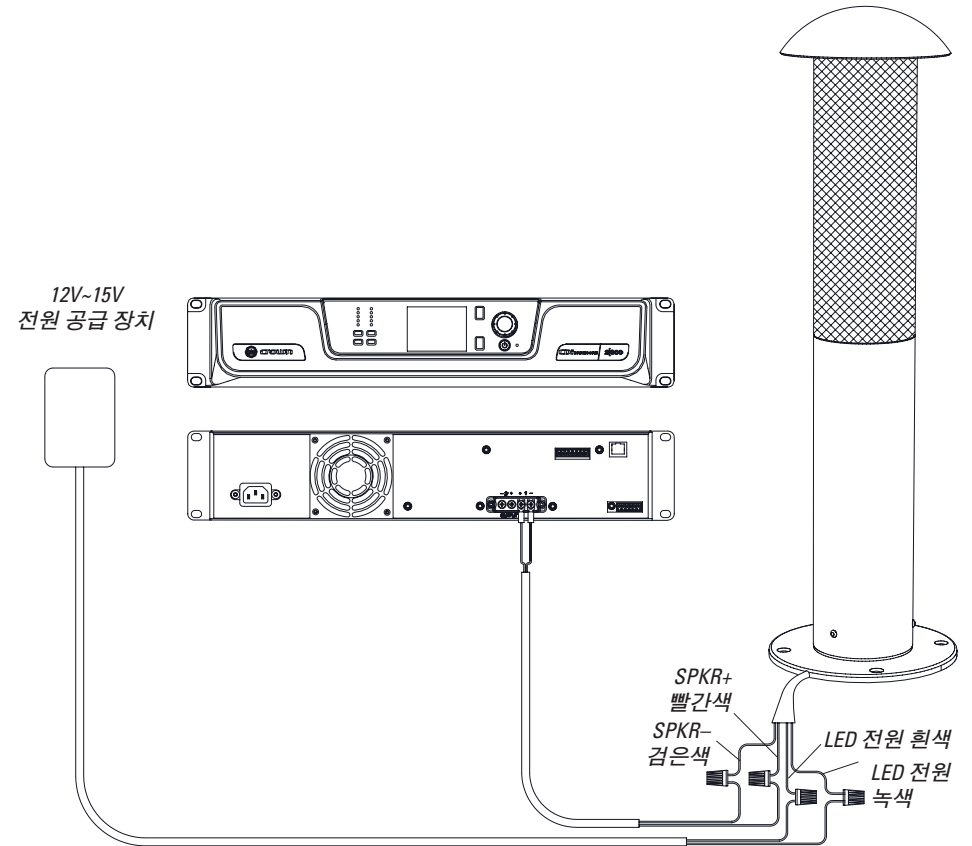


그림 25

3. L42XC 스피커는 60W로 설정된 변압기와 함께 제공되며 **BYPASS로 재설정해야 합니다.**
 그림 26과 같이 십자 헤드 스크루드라이버로 보호용 필립스 나사를 제거합니다.

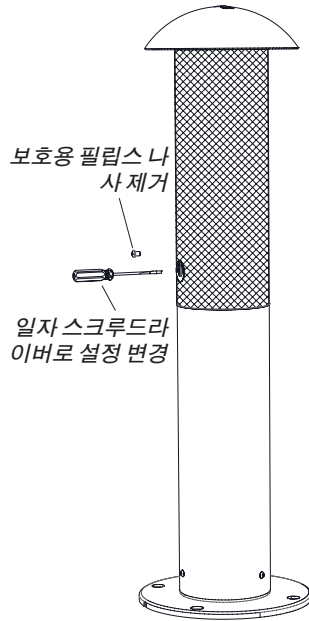


그림 26

4. 그림 27과 같이 일자 스크루드라이버로 변압기 탭을 BYPASS로 바꿉니다.

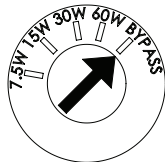


그림 27

5. 설정을 함부로 변경할 가능성을 최소화하기 위해 보호용 필립스 나사를 교체합니다.
L42XC는 각각 4Ω입니다. 앰프 채널당 두 개의 스피커를 작동하려면 2Ω 부하를 안전하게 구동할 수 있는 앰프를 사용해야 합니다. 가정용 HiFi 앰프와 리시버는 대개 그렇지 못합니다. **확실하지 않다면 Low Impedance(Bypass) 모드 사용 시 앰프 채널당 스피커 하나 이상을 연결하지 마십시오.** 채널당 하나 이상의 L42XC 스피커를 사용하기 전에 항상 앰프의 사양을 확인하십시오. 2Ω 작동에 대해 정격이 지정된 Crown CDI 2|300 CDI 또는 Crown CDI 2|600 앰프를 사용하는 것이 좋습니다. **네 개 이상의 4Ω 스피커를 앰프와 절대로 병렬로 연결하지 마십시오.**

70V 분산 모드

1. 신호 와이어를 앰프에서 스피커로 배선합니다. "직접 매립" 정격 케이블을 사용하거나 전선관을 통해 전선을 배선합니다.
2. 빨간색 (+) 스피커 입력 피그테일 와이어를 앰프 출력의 (+) 와이어에 연결하고 검은색 (-) 스피커 입력 피그테일 와이어를 앰프의 (-) 와이어에 연결합니다(그림 28 참조). 크립프 커넥터나 와이어 너트를 사용해 확실하게 연결합니다. 신뢰성을 높이려면 지하 IP65 방수 전기 접속 배선함 속에 연결부를 넣으십시오.

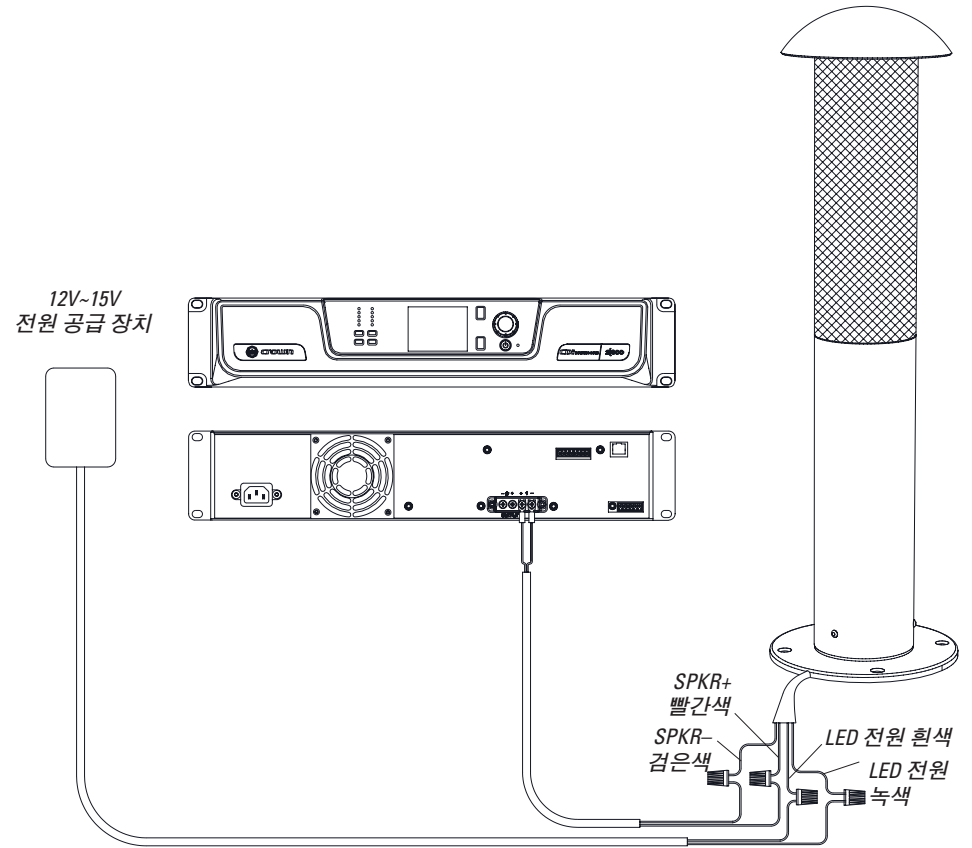


그림 28

3. L41XC 스피커는 60W로 설정된 변압기와 함께 제공됩니다. 더 낮은 전원 설정을 사용하려면 그림 29와 같이 십자 헤드 스크루드라이버로 보호용 필립스 나사를 제거합니다.

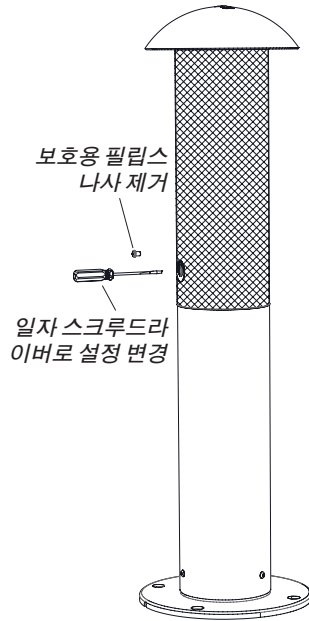


그림 29

4. 그림 30과 같이 일자 스크루드라이버로 변압기 탭을 원하는 전원 설정으로 바꿉니다.

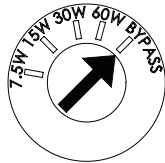


그림 30

5. 설정을 함부로 변경할 가능성을 최소화하기 위해 보호용 필립스 나사를 교체합니다.

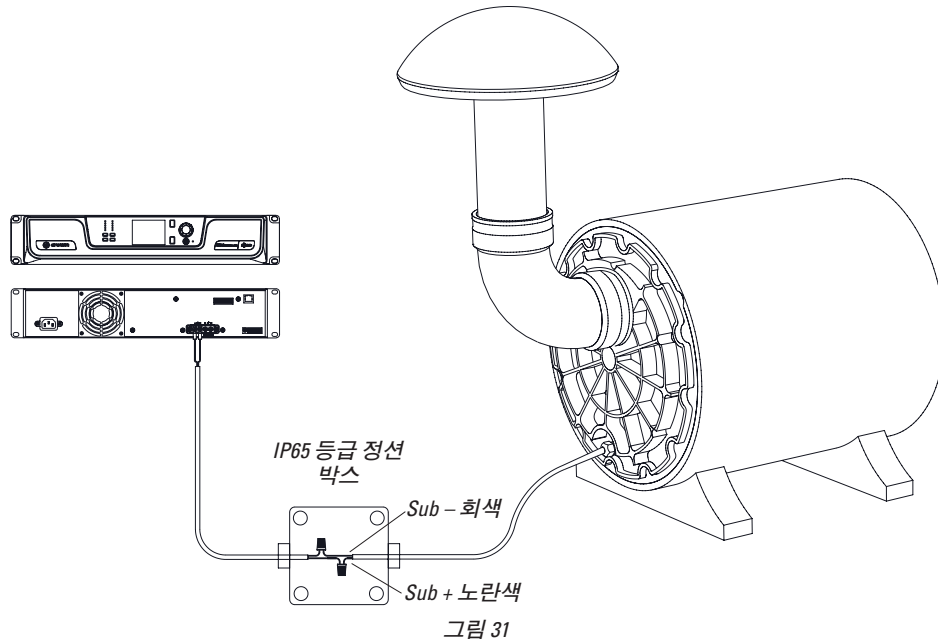
앰프 채널 하나에 원하는 만큼 스피커를 병렬로 연결할 수 있으나 전체 스피커의 총 와트 수는 앰프의 전원 정격을 초과하지 않아야 합니다. 예를 들어 L42XC 스피커가 각각 60W로 설정된 경우 300W 앰프 채널에서 작동할 수 있는 스피커 수는 최대 다섯 개입니다. **가장 좋은 방법은 총 스피커 부하를 앰프 정격 전원의 90%로 제한하는 것입니다.**

L12XC 서브우퍼

Low Impedance 모드

이 모드에서는 서브우퍼가 포함된 암석 스타일 변압기가 필요하지 않습니다. **Low Impedance 모드 사용 시에는 앰프 채널당 하나 이상의 L12XC 6Ω 서브우퍼를 연결하지 마십시오.**

1. 신호 와이어를 앰프에서 스피커로 배선합니다. "직접 매립" 정격 케이블을 사용하거나 전선관을 통해 전선을 배선합니다.
2. 노란색 (+) 서브우퍼 피그테일 입력 와이어를 앰프 출력의 (+) 와이어에 연결하고 회색 (-) 서브우퍼 피그테일 입력 와이어를 앰프 출력의 (-) 와이어에 연결합니다(그림 31 참조). 크리프 커넥터나 와이어 너트를 사용해 연결합니다. 신뢰성을 높이려면 지하 IP65 방수 전기 접속 배선함(포함되어 있지 않음) 속에 연결부를 넣으십시오.



70V 분산 모드

1. 신호 와이어를 앰프에서 스피커로 배선합니다. "직접 매립" 정격 케이블을 사용하거나 전선관을 통해 전선을 배선합니다.
2. 피그테일에 닿으려면 암석 스타일 변압기(그림 32)를 서브우퍼에 충분히 가까이 지면 위에 놓습니다.

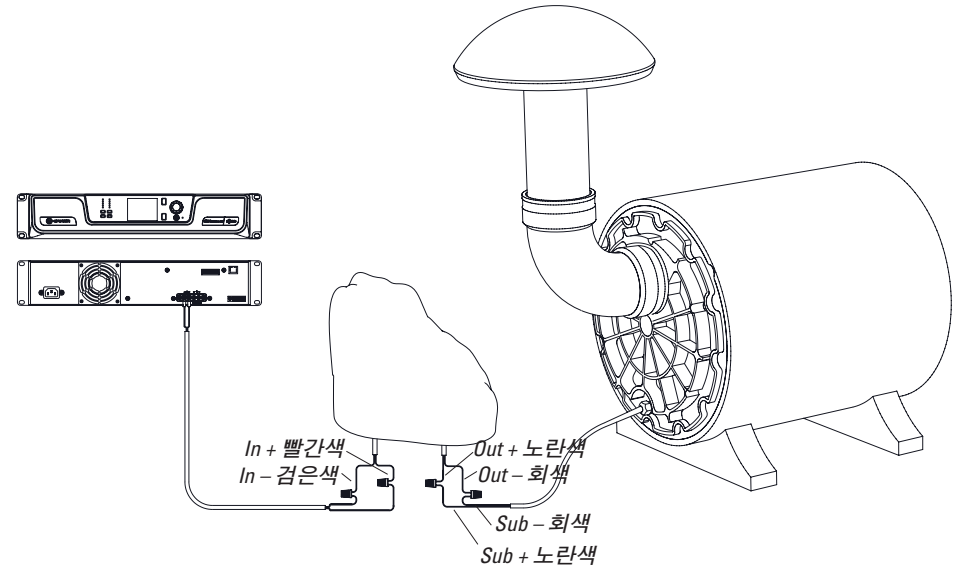


그림 32

3. 서브우퍼의 노란색 (+) 피그테일 와이어를 노란색 (+) 와이어에 연결하고 회색 (-) 피그테일 와이어를 "Output" 라벨이 부착된 와이어 쌍의 회색 (-) 와이어에 연결합니다. 크리프 커넥터나 제공된 와이어 너트를 사용해 연결합니다.
4. 앰프 출력의 (+) 와이어를 빨간색 (+) 와이어에 연결하고 앰프의 (-) 와이어를 "Input" 라벨이 부착된 와이어 쌍의 검은색 (-) 와이어에 연결합니다. 크리프 커넥터나 제공된 와이어 너트를 사용해 연결합니다.

5. L12XC 스피커는 250W로 설정된 변압기와 함께 제공됩니다. 더 낮은 전원 설정을 사용하려면 그림 33과 같이 십자 헤드 스크루드라이버로 보호용 필립스 나사를 제거합니다.

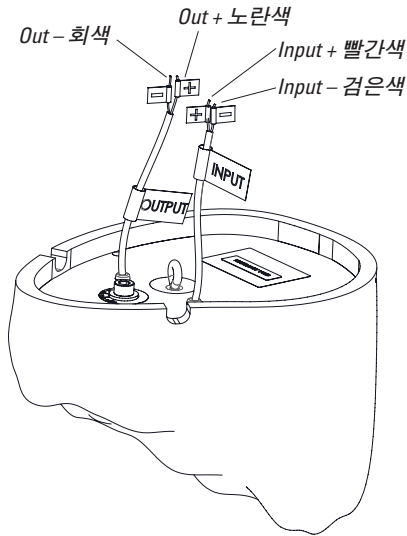


그림 33

6. 그림 34와 같이 일자 스크루드라이버로 변압기 탭을 원하는 전원 설정으로 바꿉니다.

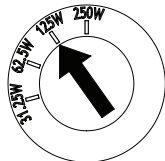


그림 34

7. 설정을 함부로 변경할 가능성을 최소화하기 위해 보호용 필립스 나사를 교체합니다.

앰프 채널 하나에 원하는 만큼 스피커를 병렬로 연결할 수 있으나 전체 스피커의 총 와트는 앰프의 전원 정격을 초과하지 않아야 합니다. 예를 들어 300W 앰프 채널 하나에서 두 개의 L12XC 서브우퍼를 작동하는 경우 각 서브우퍼는 125W 이하로 설정하십시오. **가장 좋은 방법은 총 스피커 부하를 앰프 정격 전원의 90%로 제한하는 것입니다.**

스피커 도장

도장을 하면 그릴이나 포트 캐노피를 통해 도료가 제품을 막거나 유입되어 스피커 드라이버나 다른 민감한 내부 부품과 접촉할 수 있으므로 스피커 도장은 권장되지 않습니다. 그릴이 도료로 막히면 스피커의 음질이 심각하게 저하됩니다. **Harman은 제품 도장을 지원하지 않으며 스피커 도장으로 인한 손상은 책임지지 않습니다.**

미네랄 스피릿과 같은 순한 용액을 살짝 적신 천으로 구성품을 문질러 닦습니다. 그러나 사포 또는 강모와 같은 연마제는 인클로저에 사용하지 마십시오. 또한 휘발유, 등유, 아세톤, MEK, 도료희석제, 독한 세제 또는 기타 화학 제품도 사용하지 마십시오. 이러한 제품을 사용하면 인클로저가 영구적으로 손상될 수 있습니다.

사용자가 위험을 감수하고 스피커를 도색할 경우 새시만 도색하고 그릴이나 포트 캐노피 근처는 도색하지 않도록 주의하십시오. 세척 후에는 롤러, 브러시 또는 스프레이를 이용해 라텍스 또는 유성 도료로 두 번 이상 얇게 새시를 코팅해줍니다. 유성 프라이머를 먼저 사용하면 라텍스 도료가 더욱 잘 흡착됩니다.

일상 관리 및 유지 관리

Revel XC Series landscape speaker는 견고성 및 신뢰할 수 있는 서비스를 제공하도록 설계 및 제조되었습니다. 다른 명품 제품처럼 올바른 유지 관리 및 일상 관리로 시스템의 수명을 연장할 수 있습니다.

파워 핸들링의 경우 구성품을 명시된 기간 내 사용하고 오염하지 않으면 시스템 구성품의 성능을 무한정 누릴 수 있습니다.

라우드스피커가 강한 아음속 신호(30Hz 이하 신호)로 과편위되지 않도록 보호하십시오. 앰프에 "저음 차단" 또는 "고음 통과" 스위치가 있는 경우 이를 사용하십시오.

Revel XC landscape loudspeaker는 여러 요소에 직접 노출되어도 이를 견딜 만큼 충분히 내구성이 있습니다. 따라서 실외에서 여러 번 사용 후 제품이 오염될 수 있습니다. 정원의 호스 또는 스프레이 병에서 나오는 저압의 물로 닦을 수 있으며 그 후 부드러운 천으로 물기를 제거합니다. L12XC Subwoofer의 포트 캐노피 아래로는 분사하지 않도록 하십시오. 드라이버가 손상돼 제품이 올바르게 작동하지 않을 수 있으니 압력 세척기 또는 고압의 물을 라우드스피커 전면에 직접 사용하지 마십시오.

사양

특징	L41XC	L42XC	L12XC
저주파수 드라이브 크기 및 소재	4인치 MCC(Micro Ceramic Composite) 알루미늄 콘 우퍼	2개, 4인치 MCC(Micro Ceramic Composite) 알루미늄 콘 우퍼	12인치 양극 처리 알루미늄 콘 서브우퍼
고주파수 드라이브 크기 및 소재	0.75인치 MCC(Micro Ceramic Composite) 알루미늄 돔 트위터	1" MCC(Micro Ceramic Composite) 알루미늄 돔 트위터	해당 사항 없음
권장 앰프 출력	최대 60W	최대 60W	최대 250W
70V 변압기 탭	7.5W, 15W, 30W, 60W	7.5W, 15W, 30W, 60W	31.75W, 62.5W, 125W, 250W
전압	70V	70V	70V
정격 임피던스	Bypass 모드에서 4Ω	Bypass 모드에서 4Ω	변압기 없이 6Ω
라우드스피커 민감도	Bypass 모드에서 83dB(2.83V @ 1M)	Bypass 모드에서 86dB(2.83V @ 1M)	변압기 없이 86dB(2.83V @ 1M)
주파수 응답	100Hz~20kHz @-3db	80Hz~20kHz @-3db	25Hz~100Hz @-3db
크로스오버 주파수	5.5kHz	2.9kHz	해당 사항 없음
치수 세부 정보	23.3cm(9.2인치) 스피커 본체 길이, 13.2cm(5.2인치) 스피커 본체 직경, 28.5cm(11.3인치) 클램프와 베이스 장착 시 높이, 59cm(23.2인치) 클램프와 스파이크 장착 시 높이,	13.2cm(5.2인치) 스피커 본체 직경, 21.8cm(8.58인치) 후드 직경, 25cm(9.8인치) 마운팅 베이스 직경, 85.5cm(33.7인치) 베이스 장착 시 높이, MXC 장착 브래킷(별도 판매) 길이 25cm(9.8인치) x 너비 25cm(9.8인치) x 높이 5.8cm(2.3인치)	53.3cm(20.77인치) 인클로저 길이, 88.7cm(35인치) 인클로저, 굽은 관, 포트 및 후드 포함 총 길이, 45.5cm(18인치) 인클로저 직경, 50cm(19.7인치) 받침대 포함 인클로저 높이, 87.8cm 인클로저, 포트 및 후드 포함 총 높이
총 치수	길이 23.3cm(9.2인치) x 너비 16.4cm(6.5인치) x 높이 28.5cm(11.3인치)	길이 21.8cm(8.58인치) x 너비 21.8cm(8.58인치) x 높이 85.5cm(33.7인치)	길이 88.7cm(35인치) x 너비 45.5cm(18인치) x 높이 87.8cm(34.6인치)
중량	스피커 및 클램프 어셈블리 - 4.5kg(9.9파운드)	스피커 - 9.4kg(20.7파운드), MXC 장착 브래킷(별도 판매) 1kg(2.2파운드)	스피커 및 포트 어셈블리 - 30.1kg(66.4파운드) 암석 변압기 - 3.7kg(8.2파운드)

L42XC LED 전기 사양

LED PCB 어셈블리

판형 유형	맞춤 내 후성 에폭시실 링
광원	LED
LED 수	16(연속한 LED 8개, 2줄)
와트	~3.5W
광 출력	130(루멘)
광 방향	하향 조명
색온도(CCT)	3000K
연색 지수(CRI)	80
수명	100,000시간
LED 스트링의 총 순방향 전압	24VDC

LED 드라이버 어셈블리

입력 전압(AC)	12~15 +/-10%
입력 전압(DC)	8~24 +/-10%
입력 전류	500mA
와트	3.5W
조광 기능	예
형식	정전류
출력 채널	2
출력 전류	50mA/채널
스위치 주파수	2.2MHz
스위치 유형	SEPIC
조광	조광 가능(MLV, ELV 및 범용 조광기 호환)
작동 온도	-40~125C
안전 보호	돌입전류 보호, ESD 입력 전압 OVP, UVLO 및 OCP 개방 및 단락된 LED 오류 감지 과열 시 전원 차단

제한 보증

Revel 라우드스피커는 하자 담보 보증을 제공합니다. 보증 기간은 구입한 나라의 법률에 따라 다르며, 현지 Revel 판매점에서 보증 기간과 범위를 확인할 수 있습니다.

자세한 정보는 REVELSPEAKERS.COM을 참조하십시오.

Please visit REVELSPEAKERS.COM for additional language support on the user manual.

Veillez visiter REVELSPEAKERS.COM pour obtenir le mode d'emploi en d'autres langues.

Para obter o manual do usuário em outros idiomas, acesse REVELSPEAKERS.COM

Ga naar REVELSPEAKERS.COM voor de handleiding in andere talen.

Gå til REVELSPEAKERS.COM for bruksanvisning på flere språk.

Если вам требуется дополнительные версии руководства пользователя на других языках, посетите сайт REVELSPEAKERS.COM.

別の言語に対応したユーザーマニュアルを読むには、REVELSPEAKERS.COMにアクセスしてください。

사용자 설명서에 대한 추가 언어 지원은 REVELSPEAKERS.COM에서 확인하십시오

请访问 REVELSPEAKERS.COM 以获取其他语言版本的用户手册。

Visita REVELSPEAKERS.COM para obtener el manual de usuario de soporte en idiomas adicionales.

Weitere Sprachfassungen der Bedienungsanleitung findest Du unter REVELSPEAKERS.COM.

Si prega di visitare REVELSPEAKERS.COM per i manuali di istruzioni in altre lingue.

Jos tarvitset ylimääräistä kieleen liittyvää tukea käyttöohjeesta, käy osoitteessa REVELSPEAKERS.COM.

Gå ind på REVELSPEAKERS.COM for at se betjeningsvejledningen på flere sprog.

Gå till REVELSPEAKERS.COM för mer information om språk i användarmanualen.

产品中有害物质的名称及含量

部件名称	目标部件	有害物质或元素					
		铅 (Pb)	汞 (Hg)	镉 (Cd)	六价铬 (Cr(VI))	多溴联苯 (PBB)	多溴二苯醚 (PBDE)
电路板	印刷电路板, 电路板上的电子零件 (不包括特定电子零件), 内部相关连接线	X	O	O	O	O	O
箱体	外壳, 面板, 背板等	X	O	O	O	O	O
特定电子零部件	变压器, 保险丝, 大型电解电容, 电源插座	X	O	O	O	O	O
附件	电线, 说明书, 包装等	X	O	O	O	O	O

本表格依据SJ/T 11364的规定编制

O: 表示该有害物质在该部件所有均质材料中的含量均在GB/T 26572 规定的限量要求以下。

X: 表示该有害物质至少在该部件的某一均质材料中的含量超出GB/T 26572规定的限量要求。



在中华人民共和国境内销售的电子电气产品上将印有“环保使用期”(EPuP)符号。圆圈中的数字代表产品的正常环保使用年限。



HARMAN International, Incorporated
8500 Balboa Boulevard, Northridge, CA 91329 USA

© 2017 HARMAN International, Incorporated. All rights reserved.

Revel 및 Revel 로고는 미국 및 기타 국가에 등록된 HARMAN International Industries, Incorporated의 상표입니다.

기능, 사양 및 외관은 예고 없이 변경될 수 있습니다.

제품 관련 문의가 있거나 지원 또는 추가 정보가 필요한 경우 아래 연락처로 문의하십시오.
(516) 594-0300 또는 (888) 691-4171 기술 지원이 필요한 경우 문의 상세 내역 제출

CE 부품 번호 950-0548-001



www.revelspeakers.com